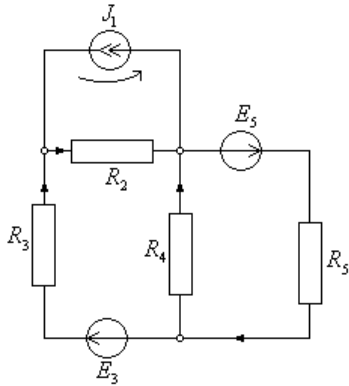


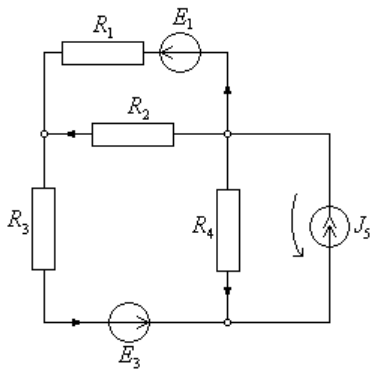
~ TEMA 4 – Curent continuu ~

1.



Determinați curenții prin laturile circuitului și tensiunile la bornele surselor de curent în circuitul din figura alăturată cu ajutorul metodei potențialelor la noduri. Se cunosc: $R_2 = 1\Omega$, $R_3 = 2\Omega$, $R_4 = 4\Omega$, $R_5 = 5\Omega$, $J_1 = 2[A]$, $E_3 = 3[V]$, $E_5 = 14[V]$. Verificați soluția cu ajutorul bilanțului puterilor.

2.



Determinați curenții prin laturile circuitului și tensiunile la bornele surselor de curent în circuitul din figura alăturată cu ajutorul metodei potențialelor la noduri. Se cunosc: $R_1 = 10\Omega$, $R_2 = 4\Omega$, $R_3 = 1\Omega$, $R_4 = 2\Omega$, $J_5 = 4[A]$, $E_1 = 2[V]$, $E_3 = 9[V]$. Verificați soluția cu ajutorul bilanțului puterilor.